

**TARA Miscelatore monoforo lavabo con base rialzata senza piletta -
Champagne spazzolato (Oro 22k)**

TARA

22 533 892



- sporgenza 200 mm
- bocca girevole 360°
- Getto circolare con aria
- altezza rubinetteria 425 mm
- altezza fino al rompigitto 280 mm
- diametro foro 35 mm
- rosetta Ø 59 mm
- 2x tubo flessibile di mandata M 10 x 1 avvitato, tenuta controllata
- portata max 7 l/min
- senza piombo
- Questo prodotto può aiutare un edificio a soddisfare i requisiti dei Green Building Rating Systems, ad es. LEED®, BREEAM®, DGNB

Per l'uso in lavabi sopra piano

	Champagne spazzolato (Oro 22k)	22 533 892-46
	Cromato	22 533 892-00
	Platinato spazzolato	22 533 892-06
	Platinato	22 533 892-08
	Dark Chrome	22 533 892-19
	Ottone spazzolato (Oro 23k)	22 533 892-28
	Nero opaco	22 533 892-33
	Champagne (Oro 22k)	22 533 892-47
	Cromo spazzolato	22 533 892-93
	Dark Platinum spazzolato	22 533 892-99

22 533 892
mm [inches]

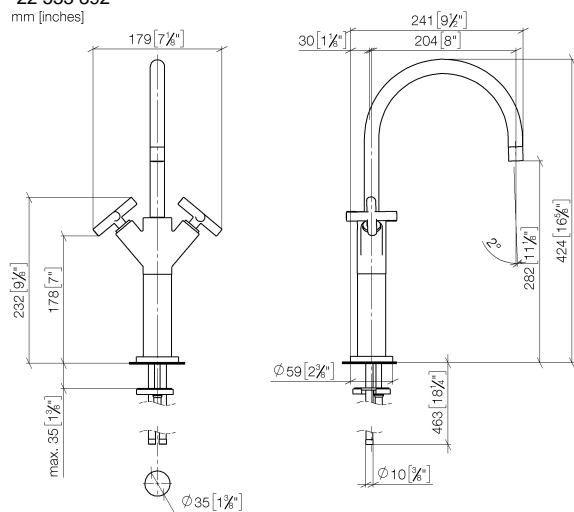
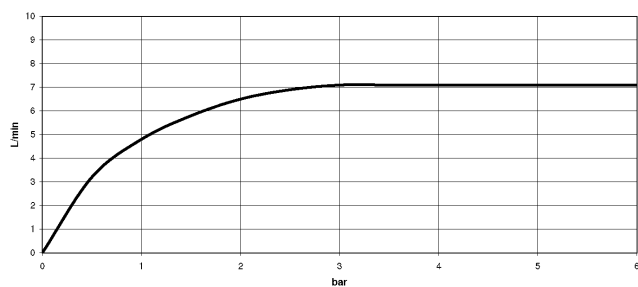


Diagramma di portata

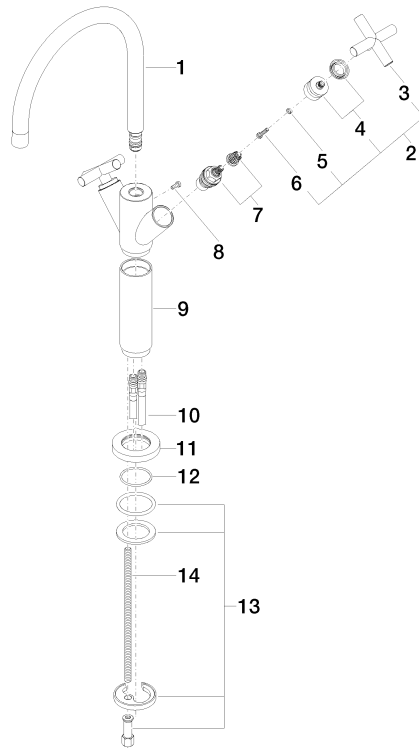


Certificati

LGA_18920.

GDV_0400194.

22 533 892
Parts for other
finishes can be found
here: Cromato



Elenco delle parti di ricambio

N.	Codice articolo	Denominazione	Quantità necessaria	Tempo di produzione
1	90 28 22 214 01-46	bocca di erogazione	1	30
2	90 20 89 010 10-46	manopola	2	30
3	09 20 89 010-46	manopola	2	60
4	90 12 12 007 00-46	alloggio	2	30
5	90 30 11 029 00 90	rondella	2	2
6	90 30 30 075 00 90	vite	2	2
7	90 90 03 151 00 90	parte superiore	2	2
8	09 30 30 054 90	vite	1	2
9	09 18 40 063-46	bussola	1	30
10	04 30 04 105 00 90	flessibile	2	2
11	09 28 10 132-46	anello	1	30
12	09 14 10 134 90	guarnizione	1	2
13	04 30 11 038 00 90	set di fissaggio	1	2
14	09 31 11 000 90	perno	1	2